

Našroubovatelné topné těleso BGC



BGC

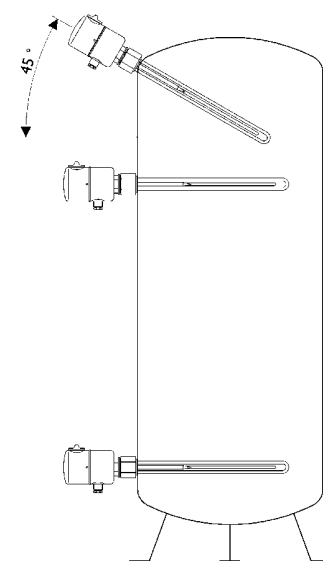
Krátce a výstižně

- plynule nastavitelný regulátor teploty od 35°C do 85°C
- našroubovatelný závit G 1 1/2
- omezení teploty volicím knoflíkem
- výkon volitelný od 1 do 6 kW
- pojistný omezovač teploty plně odpojitelý všemi póly od sítě
- snadné vestavění s těsněním PTFE
- BGC, obj.č. 075115 s vsuvkou pro možnost našroubování přes tepelnou izolaci

Popis přístroje

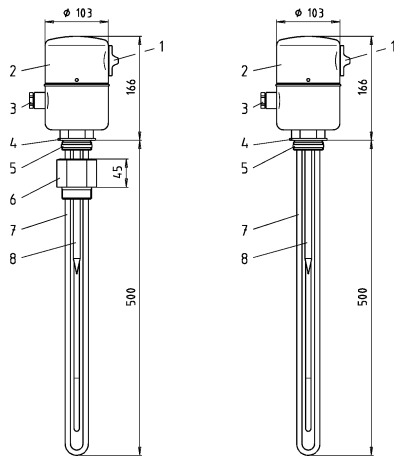
Našroubovatelné topné těleso pro tlakové přístroje pro přípravu teplé vody s měděným topným tělesem s dlouhou životností. Standardně je vybaveno teplotním regulátorem nastavitelným pomocí otočného voliče na 60°C. Otáčením nebo odstraněním tohoto voliče je možné omezení teploty na 45°/60/80°C. Je použitelné pro topná zařízení, zařízení pro ohřev užitkové vody: teplota je nastavitelná od 10°C do 80°C (v závislosti na vestavné poloze). Materiál, závit: CuZn (mosaz). Topné těleso/ochranné pouzdro: měď. Připojovací závit G 1 1/2 s těsněním PTFE. Teplotní regulátor s kombinovaným pojistným omezovačem teploty (odpojitelý všemi póly). Maximální přípustný provozní přetlak 1 MPa.

Poloha vestavby



2360 05

Rozměry přístroje a přípojek v mm



075115

003769

- 1 vodič teploty
- 2 vrchní krytka
- 3 kabelová průchodka PG 21
- 4 šroubení G 1 1/2A
- 5 těsnící kroužek PTFE
- 6 prodloužení závitu G 1 1/2
- 7 topné těleso
- 8 regulátor teploty a pojistný omezovač teploty v ochranné trubce

Našroubovatelné topné těleso pro stojaté kombinované zásobníky SB 201-1002 AC, solární zásobníky SBB 300 - 600 E SOL a akumulární nádrže SBP 200/700

typ	obj.č.	použitelný pro	výkon	nastavení teploty	hloubka ponoru v mm	našroub. přípojka
BGC*	075115	SB 302-1002 SBB 300 - 600 plus SBB 300/400WP SBP 200/700	1;2;3;4 a 5,7 kW 1/N/PE ~ 230 V 3 kW;2/PE~400 V 6 kW;3/PE~400 V	vně	455	G 1 1/2

Našroubovatelné topné těleso pro zařízení pro ohřev užitkové vody

typ	obj.č.	použitelný pro	výkon	nastavení teploty	hloubka ponoru v mm	našroub. přípojka
BGC	003769	zařízení pro přípravu TUV a topná zařízení	1;2;3;4 a 5,7 kW 1/N/PE ~ 230 V 3 kW;2/PE~400 V 6 kW;3/PE~400 V	vně	500	G 1 1/2