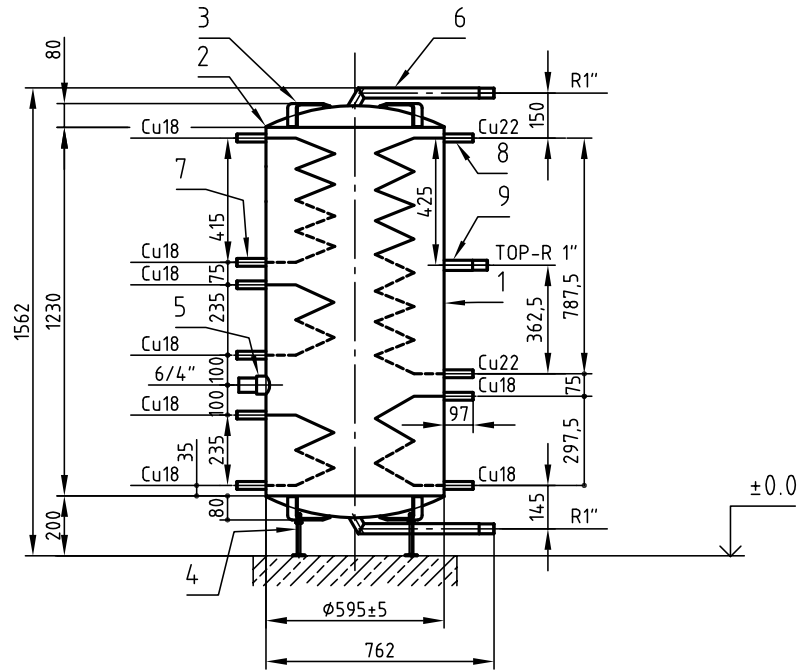


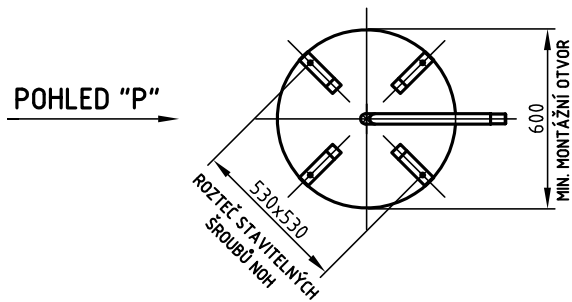
PAST

350, 425, 600, 750, 900, 1200, 600 HP

**POHLED "Q" - NÁDOBA PAST 350**



**PŮDORYS PAST**



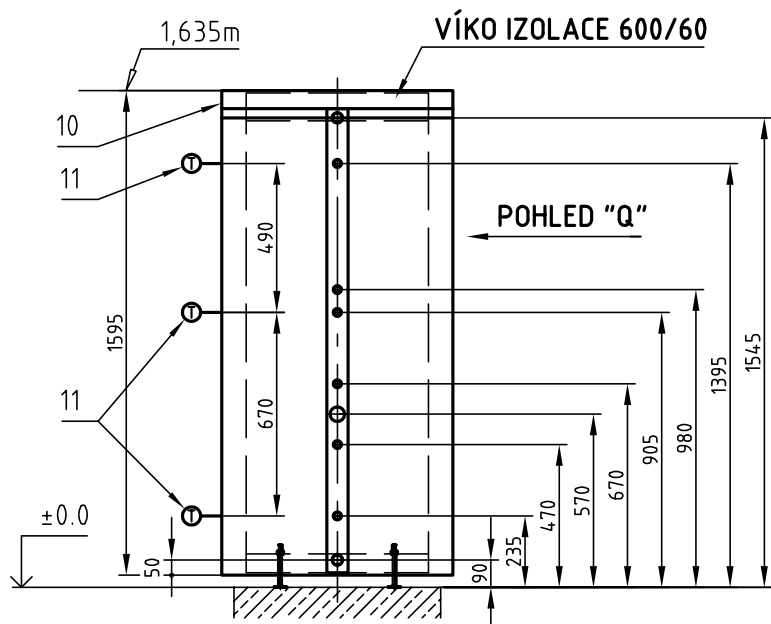
LIST : NÁZEV :

**1 PAST 350**

DATUM :

14.11.2011

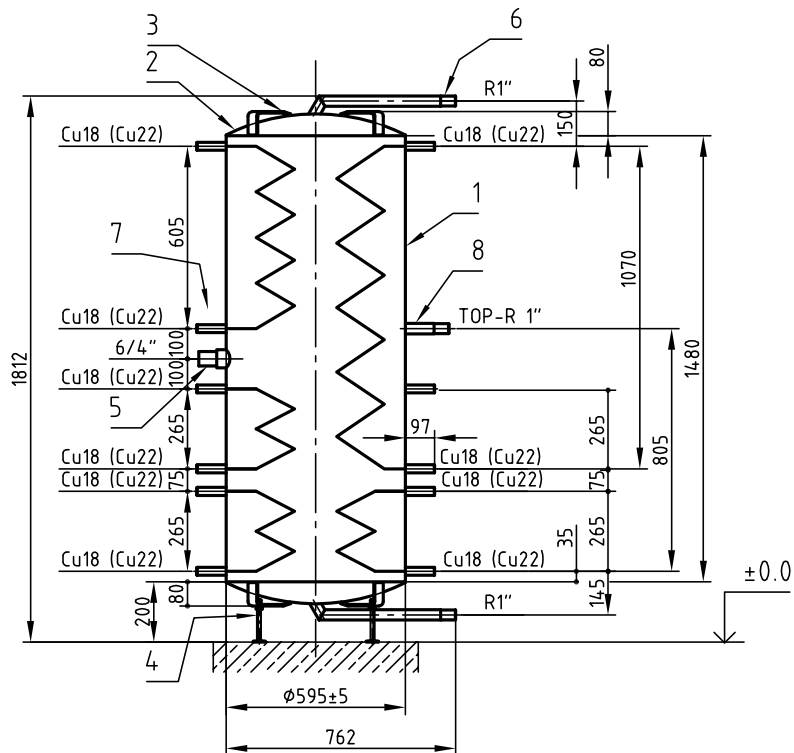
POHLED "P" - PLÁŠŤ IZOLACE PAST 350



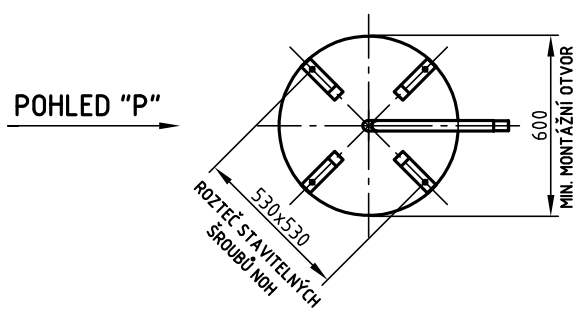
TLOUŠŤKA IZOLAČNÍ VRSTVY 80 mm

11	TEPLOMĚRY - 3x	
10	TEPELNÁ IZOLACE	
9	PŘÍPOJKA TOPENÍ R 1"	
8	HRDLO VÝMĚNÍKU Cu22	
7	HRDLO VÝMĚNÍKU Cu18	
6	PŘÍPOJKA R 1"	
5	NÁVAREK PRO EL. PATRONU G 6/4"	
4	STAVITELNÝ ŠROUB - NOHA (l=140 mm)	
3	PODSTAVEC	
2	VÍKO NÁDOBY	
1	PLÁŠŤ	
LIST :	NÁZEV :	DATUM :
2	<b>PAST 350</b>	14.11.2011

**POHLED "Q" - NÁDOBA PAST 425**



**PŮDORYS PAST**



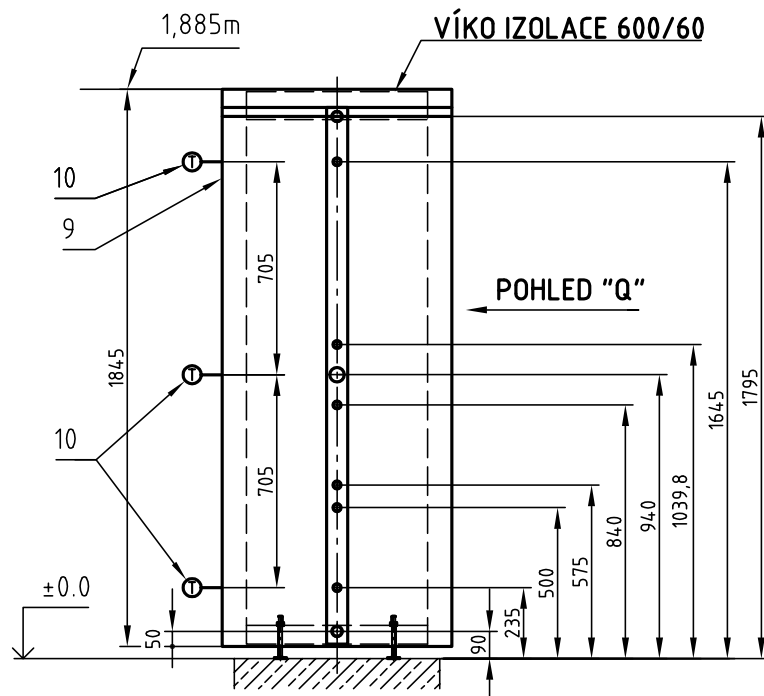
LIST : NÁZEV :

**1 PAST 425**

DATUM :

**07.01.2012**

**POHLED "P" - PLÁŠŤ IZOLACE PAST 425**



**TLOUŠŤKA IZOLAČNÍ VRSTVY 80 mm**

10	TEPLOMĚRY - 3x
9	TEPELNÁ IZOLACE
8	PŘÍPOJKA TOPENÍ R 1"
7	HRDLO VÝMĚNÍKU Cu18. (Cu22)
6	PŘÍPOJKA R 1"
5	NÁVAREK PRO EL. PATRONU G 6/4"
4	STAVITELNÝ ŠROUB - NOHA (l=140 mm)
3	PODSTAVEC
2	VÍKO NÁDOBY
1	PLÁŠŤ

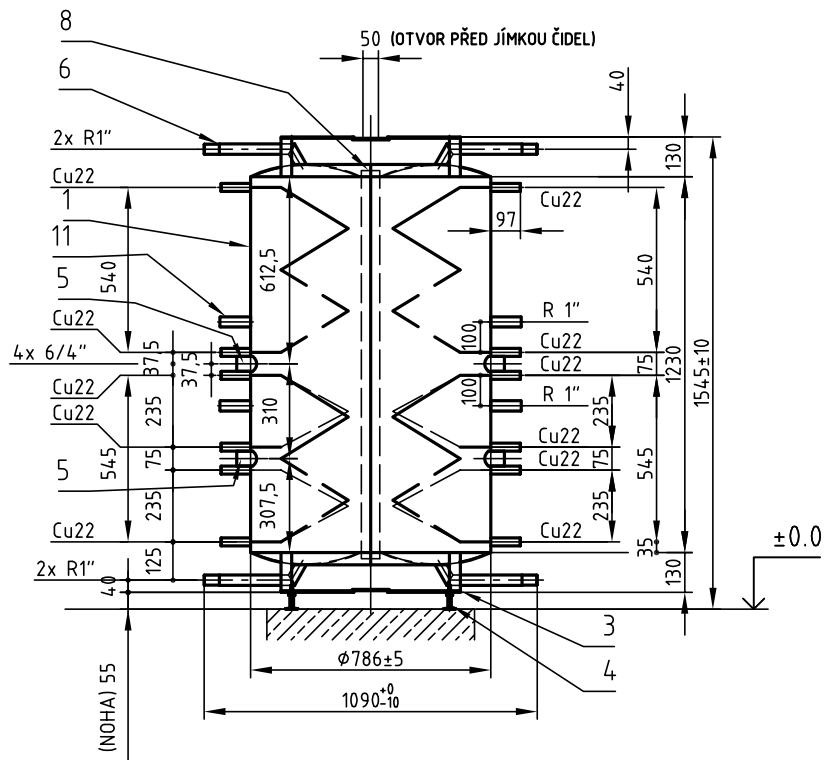
LIST : NÁZEV :

**2 PAST 425**

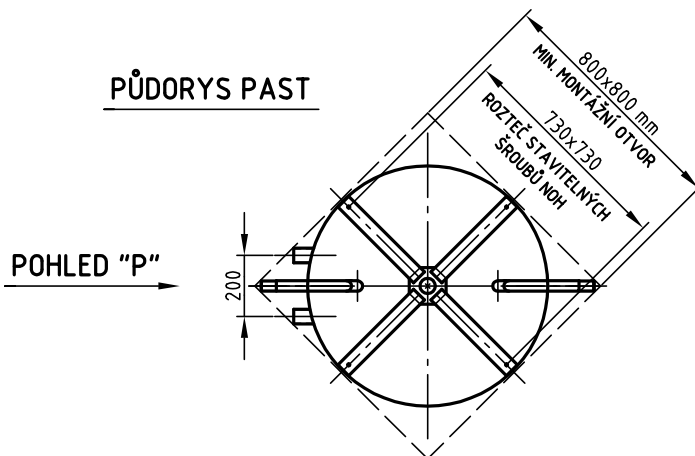
DATUM :

**07.01.2012**

### POHLED "Q" - NÁDOBA PAST 600



### PŮDORYS PAST



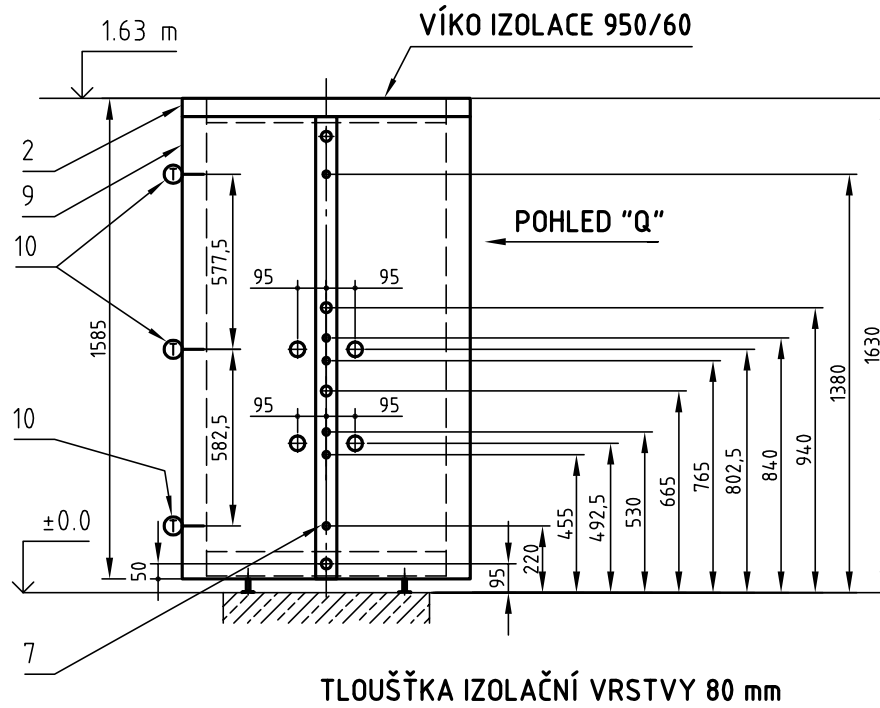
LIST : NÁZEV :

1 PAST 600 - typ SL

DATUM :

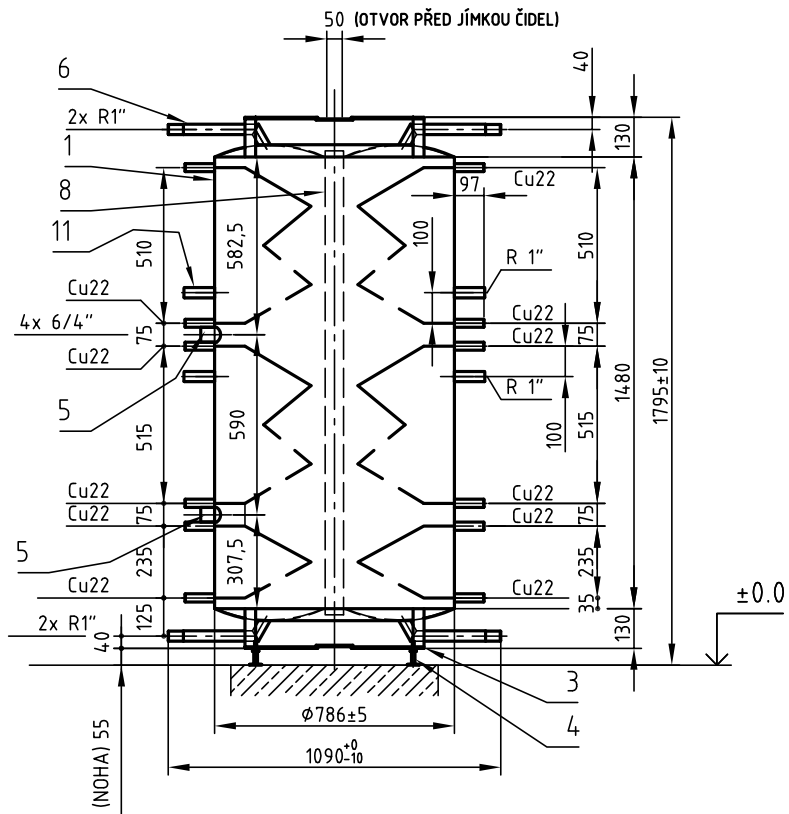
06.07.2011

**POHLED "P" - PLÁŠŤ IZOLACE PAST 600**

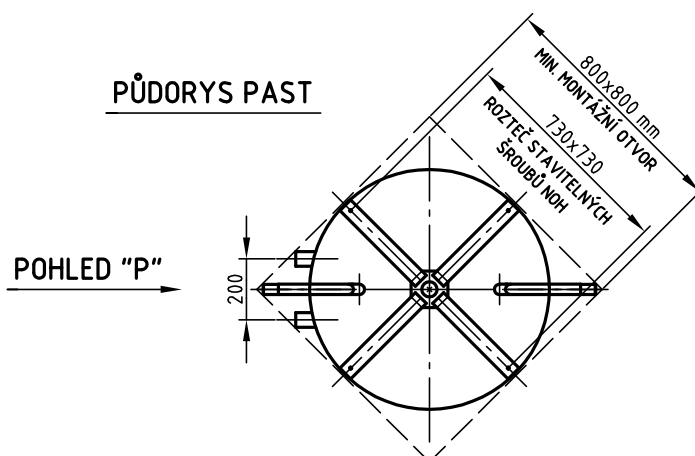


11	PŘÍPOJKA R1"
10	TEPLOMĚRY - 3x
9	TEPELNÁ IZOLACE
8	JÍMKA TEPLOTNÍCH SENSORŮ
7	HRDLO VÝMĚNÍKU Cu22
6	PŘÍPOJKA R 1"
5	NÁVAREK PRO EL. PATRONU G 6/4"
4	STAVITELNÝ ŠROUB - NOHA
3	PODSTAVEC
2	VÍKO NÁDOBY
1	PLÁŠŤ
Pozice	Název - rozměr
LIST : NÁZEV :	DATUM :
<b>2 PAST 600 - typ SL</b>	<b>06.07.2011</b>

## POHLED "Q" - NÁDOBA PAST 750



### PŮDORYS PAST



LIST : NÁZEV :

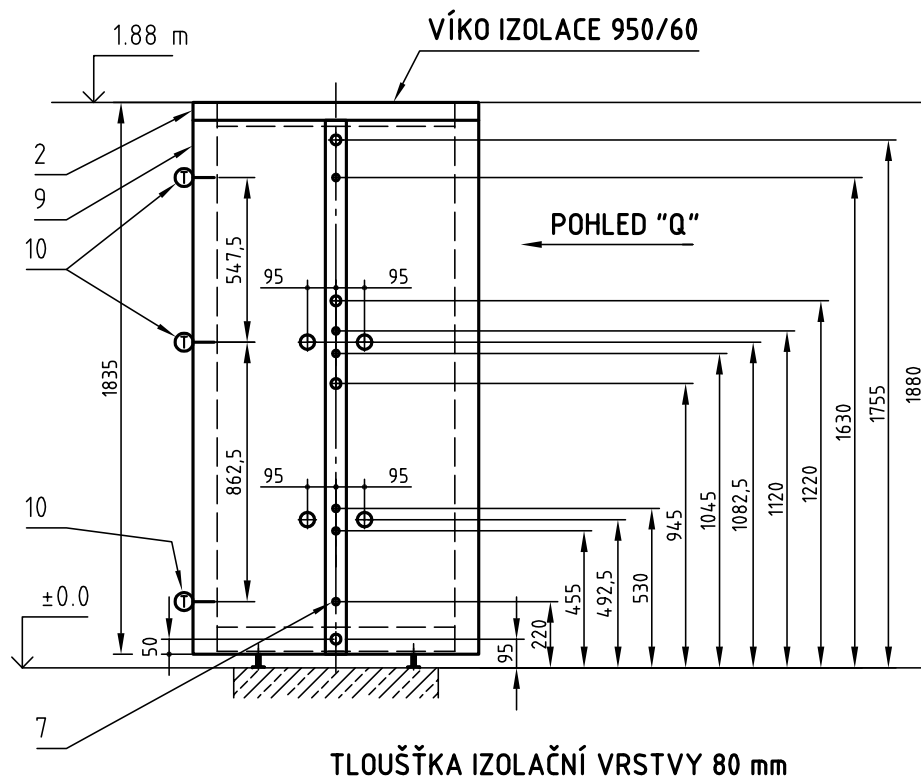
1 **PAST 750 - typ SL**

DATUM :

06.07.2011

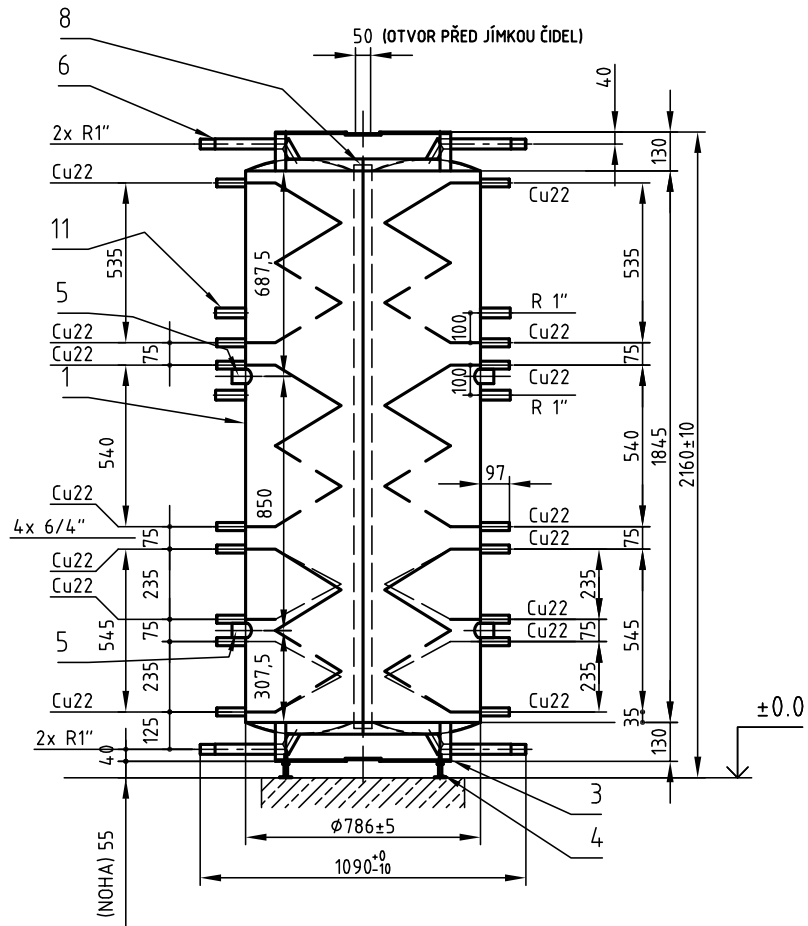


POHLED "P" - PLÁŠŤ IZOLACE PAST 750

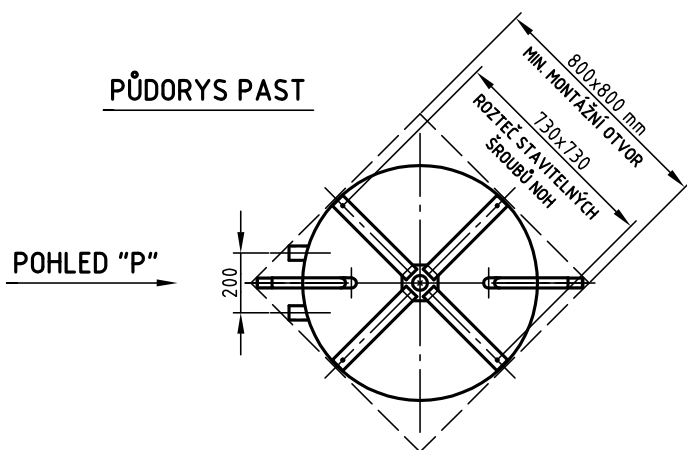


11	PŘÍPOJKA R 1"	
10	TEPLOMĚRY - 3x	
9	TEPELNÁ IZOLACE	
8	JÍMKA TEPLOTNÍCH SENSORŮ	
7	HRDLO VÝMĚNÍKU Cu22	
6	PŘÍPOJKA R 1"	
5	NÁVAREK PRO EL. PATRONU G 6/4"	
4	STAVITELNÝ ŠROUB - NOHA	
3	PODSTAVEC	
2	VÍKO NÁDOBY	
1	PLÁŠŤ	
Pozice	Název - rozměr	
LIST :	NÁZEV :	DATUM :
2	<b>PAST 750 - typ SL</b>	06.07.2011

### POHLED "Q" - NÁDOBA PAST 900



### PŮDORYS PAST



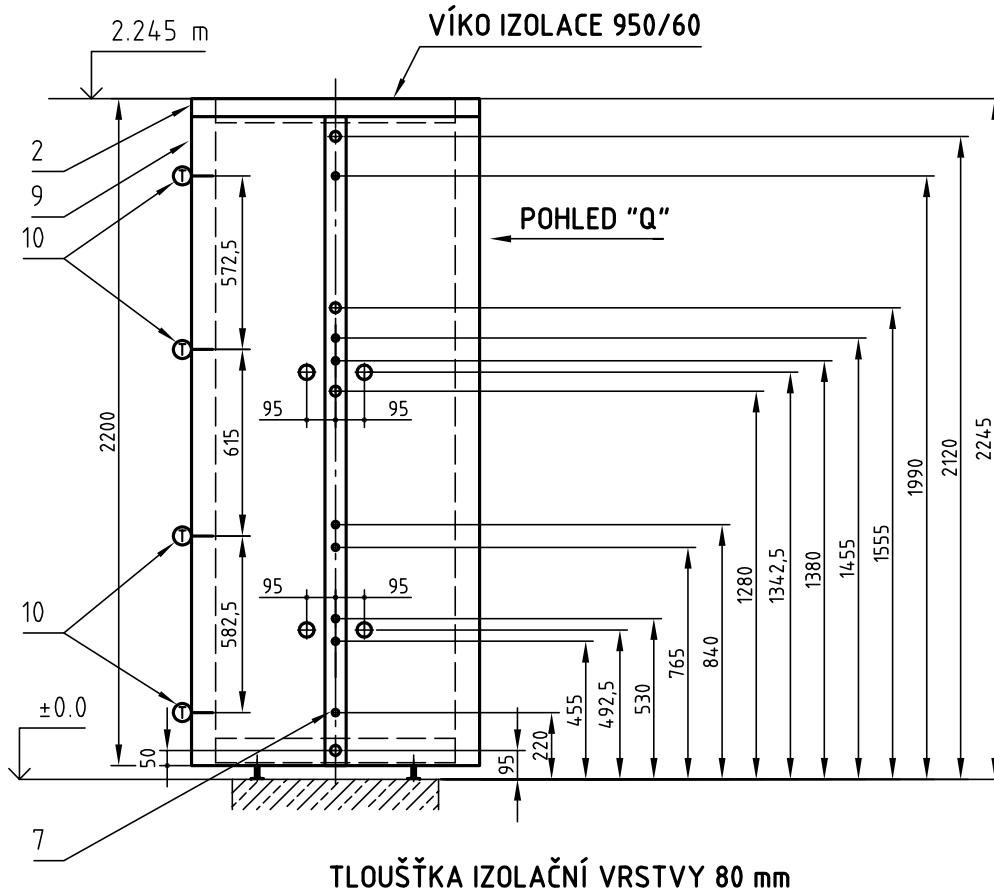
LIST : NÁZEV :

1 PAST 900 - typ SL

DATUM :

06.07.2011

**POHLED "P" - PLÁŠŤ IZOLACE PAST 900**



11	PŘÍPOJKA R 1"
10	TEPOMĚRY - 4x
9	TEPELNÁ IZOLACE
8	JÍMKA TEPLŮTNÍCH SENSORŮ
7	HRDLO VÝMĚNÍKU Cu22
6	PŘÍPOJKA R 1"
5	NÁVAREK PRO EL. PATRONU G 6/4"
4	STAVITELNÝ ŠROUB - NOHA
3	PODSTAVEC
2	VÍKO NÁDOBY
1	PLÁŠŤ
Pozice	Název - rozměr

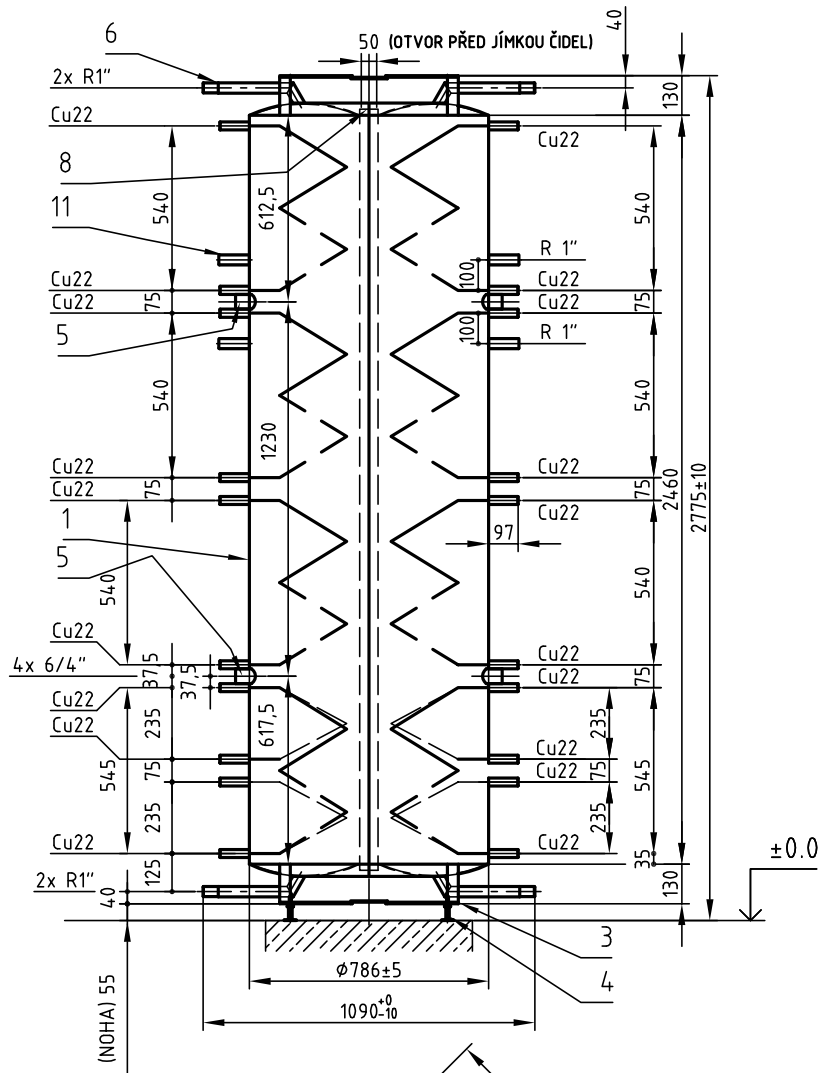
LIST : NÁZEV :

**2 PAST 900 - typ SL**

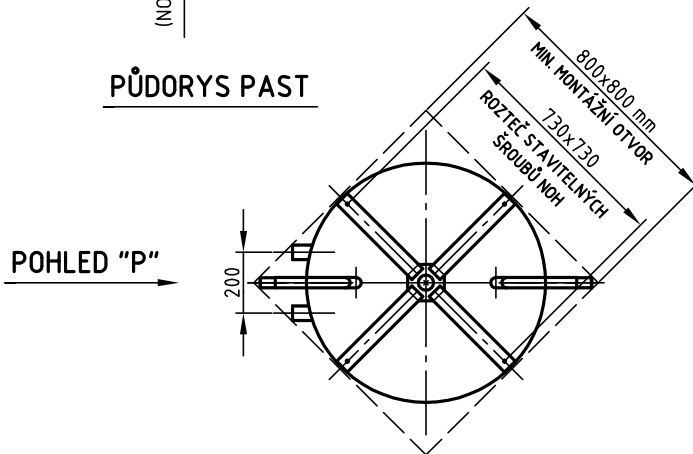
DATUM :

**06.07.2011**

# POHLED "Q" - NÁDOBA PAST 1200



## PŮDORYS PAST



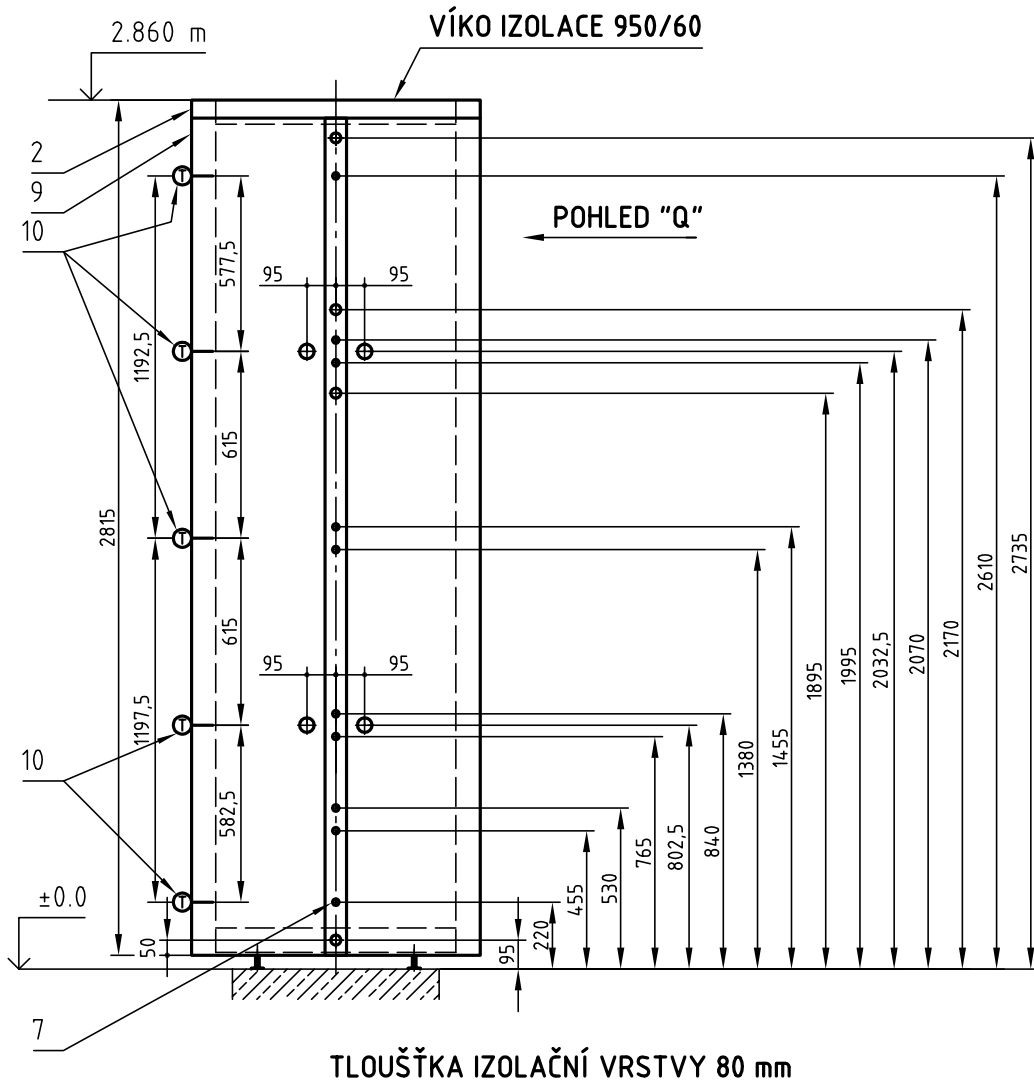
LIST : NÁZEV :

1 PAST 1200 - typ SL

DATUM :

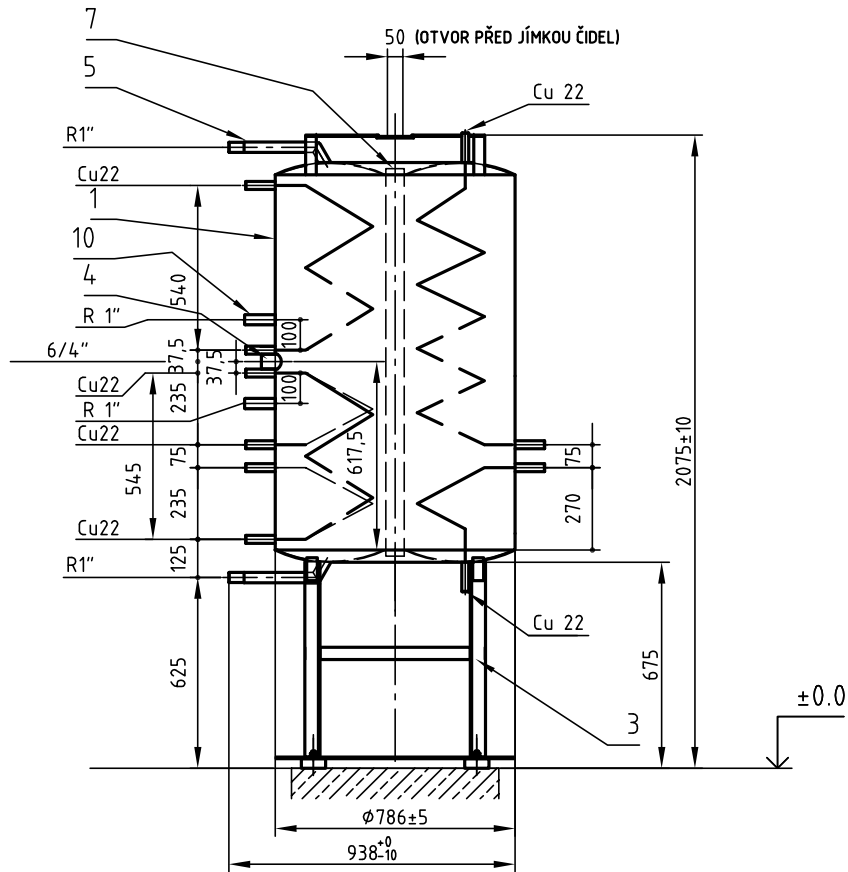
06.07.2011

**POHLED "P" - PLÁŠŤ IZOLACE PAST 1200**

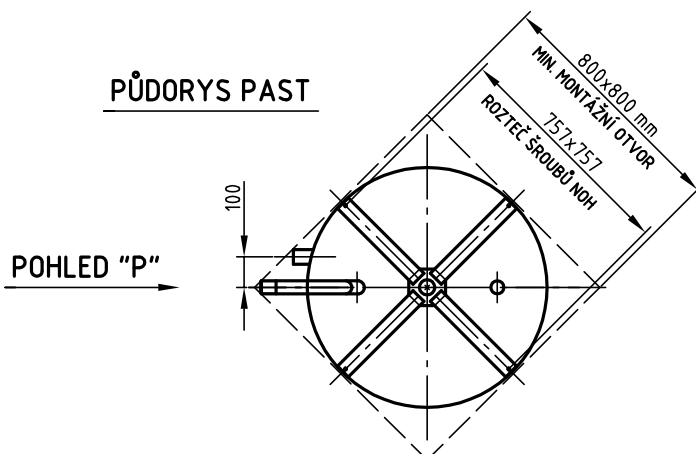


11	PŘÍPOJKA R 1"
10	TEPLOMĚRY - 5x
9	TEPELNÁ IZOLACE
8	JÍMKA TEPLOTNÍCH SENSORŮ
7	HRDLO VÝMĚNÍKU Cu22
6	PŘÍPOJKA R 1"
5	NÁVAREK PRO EL. PATRONU G 6/4"
4	STAVITELNÝ ŠROUB - NOHA
3	PODSTAVEC
2	VÍKO NÁDOBY
1	PLÁŠŤ
Pozice	Název - rozměr
LIST : NÁZEV :	DATUM :
2 PAST 1200 - typ SL	06.07.2011

### POHLED "Q" - NÁDOBA PAST 600



### PŮDORYS PAST



LIST : NÁZEV :

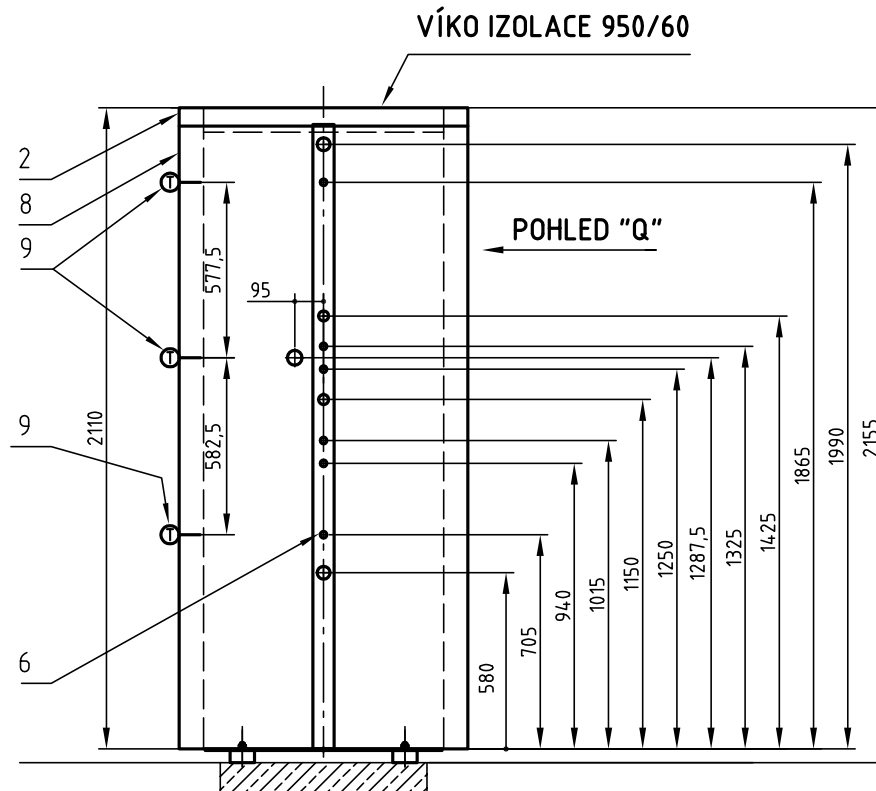
1

**PAST 600 - Tepelné čerpadlo**

DATUM :

05.07.2011

POHLED "P" - PLÁŠŤ IZOLACE PAST 600



TLOUŠŤKA IZOLAČNÍ VRSTVY 80 mm

10	PŘÍPOJKA R 1"
9	TEPLOMĚRY - 3x
8	TEPELNÁ IZOLACE
7	JÍMKA TEPLOTNÍCH SENSORŮ
6	HRDLO VÝMĚNÍKU Cu 22
5	PŘÍPOJKA R 1"
4	NÁVAREK PRO EL. PATRONU G 6/4"
3	RÁM PRO ČERPADLO
2	VÍKO NÁDOBY
1	PLÁŠŤ
Pozice	Název - rozměr
LIST : NÁZEV :	DATUM :
<b>2 PAST 600 - Tepelné čerpadlo</b>	<b>06.07.2011</b>